

ELEMENTO MICROFILTRO 4"



Los micro filtros de Faudi Aviation se usan allí donde hay una exigencia de alta calidad, económica y de filtración fiable. Están diseñados para eliminar de forma continua partículas finas como la herrumbre, la suciedad y la arena de las tuberías de los sistemas de combustible de aviación. Estos micro filtros de alta eficiencia se usan en refinerías, depósitos de combustible de factorías, estaciones de trasiego y aeropuertos, predominantemente antes de los filtros separadores de agua, para proteger y prolongar la vida útil del elemento coalescente.



DETALLES TÉCNICOS

Presión diferencial de cambio	1.5 bar (21 psi)
Presión de aplastamiento	3.0 bar (43.5 psi)
Tiempo recomendado de servicio (máx.)	24 meses ¹
Tiempo recomendado de almacenaje (máx.)	24 meses ^{1y2}
Temperatura de funcionamiento	min. -30°C / máx. 80°C
Dirección del caudal	Fuera a dentro
Diámetro exterior	100 mm (4")

¹ Recomendación del fabricante

² Embalaje original, 20°C y máx. 50% humedad después de la fecha de envío.

DISEÑO ESTÁNDAR

- Tubo interior hecho de Poliamida/ reforzada con fibra de vidrio
- Juntas en NBR (Buna-N©)
- Tapas de extremos hechas de Poliamida/ fibra de vidrio reforzada
- Etiquetado de las tapas de extremo según Especificación EI (Fecha de fabricación, Número ID, etc.)

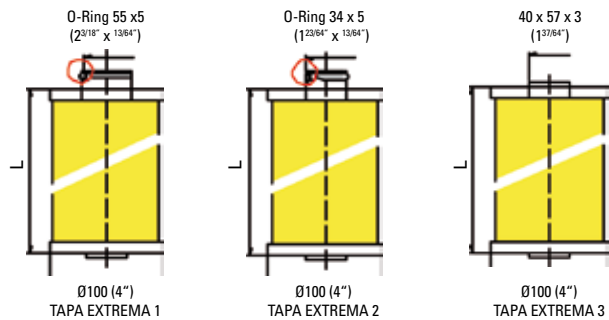
ELEMENTO MICROFILTRO 4"



MUESTRA DE MARCADO

CÓDIGO ARTICULO **2.1-559/B**

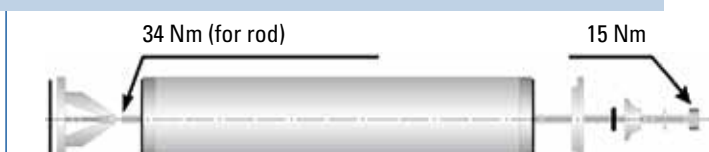
Filtración nominal
 Diseño de la tapa extrema
 Longitud nominal en mm
 Características especiales



Filtración nominal	Longitud nominal L		Model 1 (tapa extrema)	Model 2 (tapa extrema)	Model 3 (tapa extrema)
	mm	pulg.			
1	330	13	1.1-330		
1	559	221/32	1.1-559	1.2-559	
1	559	221/32	1.1-559/B	1.2-559/B	
2	559	221/32	2.1-559		2.3-559
5	102	41/64			5.3-102
5	102	41/64			5.3-102/SF
5	235	961/64	5.1-235	5.2-235	
5	235	961/64	5.1-235/SF	5.2-235/S	
5	280	11		5.2-280	5.3-280
5	280	11			5.3-280/S
5	559	221/32	5.1-559	5.2-559	5.3-559
5	559	221/32	5.1-559/B		5.3-559/B
5	559	221/32	5.1-559/S		5.3-559/S
15	102	41/64			15.3-102
15	102	41/64			15.3-102/SF
15	235	961/64	15.1-235		
15	235	961/64	15.1-235/SF		
15	559	221/32	15.1-559		15.3-559
15	559	221/32	15.1-559/SF		
30	559	221/32	30.1-559		30.3-559
40	559	221/32	40.1-559		40.3-559

Características especiales	
B	Ejecución especial
S	Tratamiento Silicona
SF	Libre Silicona
Combinaciones de lo anterior bajo pedido	

PARES



PARES CONVERSIÓN TABLA			
ft-lbs	in-lbs	kg/m	Nm
11	140	1.60	15
25	300	3.50	34