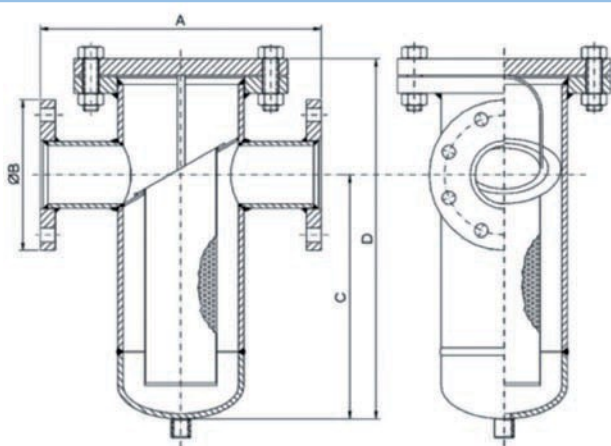


FILTROS Y ACCESORIOS
FILTROS CESTA

Filtro cesta con tapa atornillada o de apertura rápida con extremos bridados. Usados como pre filtros de bomba, o en etapas previas a los sistemas de filtros.

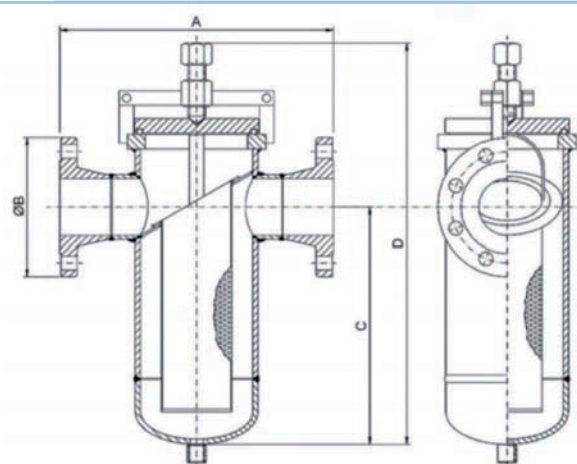
Suministrables en acero al carbono e Inoxidable con bridas DIN o ASA. Malla inox. según petición.


**Filtro cesta con tapa atornillada
con extremos bridados**

Disponible en acero al carbono e Inoxidable con bridas DIN o ASA.

Malla inox. Según petición.

DN	A	B _{DIN}	B _{ASA}	C	D
50	300	165	152,4	290	380
65	350	185	177,8	320	420
80	375	200	190,5	350	440
100	440	220	228,6	380	520
125	525	250	-	500	650
150	600	285	279,4	610	775
200	800	340	342,9	750	935
250	900	405	406,4	825	1075
300	950	460	482,6	860	1130
350	1050	520	533,4	1090	1370
400	1150	580	596,9	1120	1430
450	1250	615	635	1180	1500


**Filtro cesta con tapa de apertura rápida
con extremos bridados**

Disponible en acero al carbono e Inoxidable con bridas DIN o ASA.

Malla inox. Según petición.

DN	A	B	C	D
50	300	165	290	460
65	350	185	320	520
80	375	200	350	590
100	440	220	380	660
125	525	250	500	700
150	600	285	610	875
200	800	340	750	1050
250	900	405	825	1200
300	950	460	860	1310
350	1050	520	1090	1550
400	1150	580	1120	1630